

Produktübersicht Quadratpoltechnik

Magnetspannplatten

Polgröße 32 x 32 mm zum Fräsen

Abmessungen 300/400/600 mm x ...

Product overview square pole technology

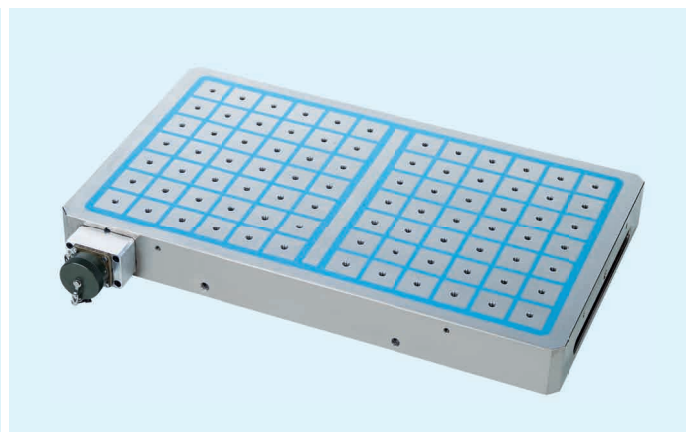
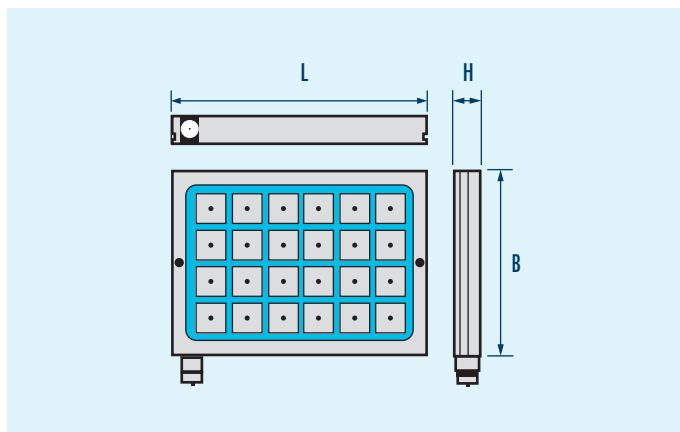
Magnetic chucks

pole size 32 x 32 mm for clamping milling parts

Dimensions 300/400/600 mm x ...

MFR-A1-032

	Type	ID	Nennmaße Nominal dimensions [mm]			Anzahl Pole # poles	Gewicht Weight [kg]	Haltekraft bei Luftspalt ** Clamping force with air gap ** [kN]			KEH- Type
			L	B	H*			0 mm	0.5 mm	1 mm	
300	MFR-A1-032-030-015	0422104	315	150	55	21	20	24.7	4.1	2.1	KEH 01
	MFR-A1-032-030-030	0422118	315	315	55	49	40	57.7	9.5	4.9	KEH 01
400	MFR-A1-032-040-020	0422110	430	200	55	40	35	47.1	7.8	4.0	KEH 01
	MFR-A1-032-040-040	0422122	430	430	55	100	70	117.7	19.4	9.9	KEH 01
600	MFR-A1-032-060-030	0422121	600	315	55	98	73	115.3	19.0	9.7	KEH 01
	MFR-A1-032-060-040	0422124	600	430	55	140	98	164.8	27.2	13.9	KEH 01



* H = ± 0.5 mm, höhengleiche Platten auf Anfrage

** Maximale Haltekraft bei Abdeckung aller Pole

* H = ± 0.5 mm, same height of plates available upon request

** Maximum clamping force when all poles are covered